

Ташев-Галвинг ООД
www.tashev-galving.com

Посібник користувача Ръководство за експлоатация

Instrucțiuni de utilizare Kullanım kılavuzu



PP65



Перед експлуатацією культиватора уважно прочитайте це керівництво та переконайтесь, що Вам все зрозуміло.

Преди да започнете работа с машината прочетете внимателно ръководството за експлоатация и се убедете, че го разбирате правилно.

Citiți cu atenție instrucțiunile de utilizare și asigurați-vă că ați înțeles conținutul înainte de a folosi mașina.
Makineyi kullanmadan önce kullanım kılavuzunu iyice okuyarak içeriğini kavrayınız.

UA BG RO TR

СЪДЪРЖАНИЕ

Съдържание

| | |
|--|----|
| ОБЯСНЕНИЕ НА УСЛОВНИТЕ ОБОЗНАЧЕНИЯ | |
| Условни обозначения на машината | 20 |
| Обяснение на нивата на предупреждение | 20 |
| СЪДЪРЖАНИЕ | |
| Съдържание | 21 |
| ПРЕДСТАВЯНЕ | |
| Уважаеми потребителю! | 22 |
| Устройство и функции | 22 |
| PP65 | 22 |
| КАКВО - КЪДЕ? | |
| Кое какво е на хранващия блок? | 23 |
| ОБОРУДВАНЕ ЗА БЕЗОПАСНОСТ НА МАШИНАТА | |
| Основни принципи | 24 |
| МОНТИРАНЕ И НАСТРОЙВАНЕ | |
| Монтаж на хранващия блок | 25 |
| Тип на инсталацията | 25 |
| Свързване на хранващ източник | 26 |
| Софтуерни настройки | 26 |
| Преди да започнете | 26 |
| ЕКСПЛОАТАЦИЯ | |
| Основни предпазни мерки по техниката за безопасност | 27 |
| Предпазни средства | 28 |
| Мерки за безопасност на хранващия блок | 29 |
| Безопасност при работа | 29 |
| Транспорт и съхранение | 30 |
| СИСТЕМА ОТ МЕНЮТА | |
| Основни принципи | 31 |
| Първо стартиране | 31 |
| Преглед на менютата | 32 |
| Обяснение на системата от менюта | 33 |
| ПОДДРЪЖКА | |
| Основни принципи | 34 |
| Всекидневно обслужване | 34 |
| Въздушен филтър | 34 |
| Сервиз | 34 |
| Съобщения за грешка | 35 |
| ТЕХНИЧЕСКИ ХАРАКТЕРИСТИКИ | |
| Технически характеристики | 36 |
| Препоръчителни размери на окабеляването | 36 |
| ЕО-уверение за съответствие | 37 |

ПРЕДСТАВЯНЕ

Уважаеми потребителю!

Благодарим ви, че избрахте продукт на Husqvarna!

Ние се надяваме, че вие ще останете доволни от машината и че тя ще остане ваш верен помощник в продължение на много години. Покупката на един от продуктите ни ви осигурява достъп до професионална помощ при ремонти и обслужване. Ако търговецът на дребно, който ви е продал машината, не е един от оторизираните ни дистрибутори, поискайте от него адреса на най-близкия до вас наш сервиз.

Надяваме се, че това ръководство за експлоатация ще ви бъде от голяма полза. Уверете се, че то винаги е подръка на работното място. Спазването на инструкциите (за работа, обслужване, поддръжка и т.н.) може значително да подобри срока на експлоатация на машината ви и дори да повиши стойността ѝ при препродажба. Ако решите да продавате машината си, непременно предайте Наръчника на оператора на новия ѝ собственик.

Повече от 300 години иновация

Husqvarna AB е шведска компания с дълга история, простираща се чак до 1689 г., когато крал Карл XI построил фабрика за производство на мускети. По това време вече била положена основата за инженерните умения зад разработката на някои от водещите продуктив света в области като ловни оръжия, колелета, мотоциклети, домашни потреби, шевни машини и продукти за ползване на открито.

Husqvarna е глобалният лидер в производството на продукти за външно ползване за горски работи, поддръжка на паркове, градинарство, както и режещо оборудване и диамантени инструменти за строителството и каменоделството.

Отговорност на притежателя

Отговорност на собственика/работодателя е да подsigури оператора да има достатъчно познание за използването на машината безопасно. Надзирателите и операторите трябва да са прочели и разбрали ръководство за експлоатация. Те трябва да са запознати с:

- Инструкциите за безопасност на машината.
- Диапазона от приложения и ограничения на машината.
- Как трябва да се използва и поддържа машината.

Националните закони може да регулират използването на тази машина. Открийте какви закони са приложими на мястото, където работите, преди да започнете да използвате машината.

Запазено право на производителя

След публикуването на това ръководство Husqvarna има право да публикува допълнителна информация за безопасна работа с този продукт. Задължение на притежателя е да спазва мерките за безопасна работа.

Husqvarna AB непрестанно усъвършенствува своите продукти и поради това си запазва правото да променя примерно оформянето им, външния им вид и др. без предварително уведомление.

За потребителска информация и помощ се свържете с нас на нашия уебсайт: www.husqvarna.com

Устройство и функции

Това е продукт, включен в широка гама от оборудване с високочестотно захранване, за рязане, пробиване и изсичане на стени. Оборудването е предназначено за рязане на твърди материали като зидария или стоманобетон и не трябва да се използва за цели, които не са описани в това ръководство.

Продуктите на Husqvarna се отличават с качества като висока производителност, надеждност, иновативна технология, напредничави технически решения и съобразяване с околната среда. За безопасна работа с този продукт е нужно внимателно да се прочете това ръководство от оператора на машината. За повече информация може да се обърнете към вашия дистрибутор или Husqvarna.

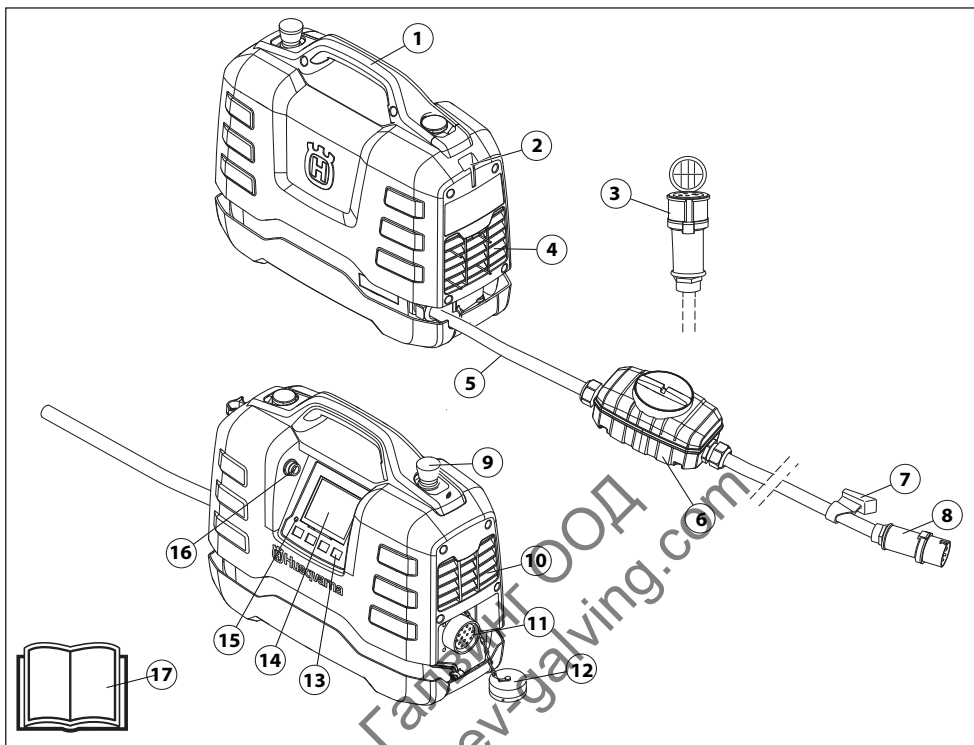
Някои от тези уникални функции на вашия продукт са описани по-долу.

PP65

Захранващият модул е проектиран специално за задвижване на високочестотни инструменти.

- Устройството има висока изходна мощност и може да използва както 1-, така и 3-фазово входно напрежение, което го прави гъвкаво и приложимо.
- Операторът може лесно да прави промени и да следи информацията за системата от цифровия дисплей на устройството.
- Дизайнът е лек, компактен и ергономичен, което прави устройството лесно за транспортиране.
- Уредът е с въздушно охлаждане

КАКВО - КЪДЕ?



Кое какво е на захранващия блок?

- | | |
|--|---------------------------------|
| 1 Ръкохватка | 10 Отвор за изгорели газове |
| 2 Място за държача за кабела | 11 Свързка за инструмент |
| 3 Адапторен кабел (Еднофазов) | 12 Защитен капак |
| 4 охладителен смукателен въздухопровод | 13 Клавиши за опции |
| 5 Захранващ кабел | 14 Дисплей |
| 6 Прекъсвач за грешки при заземяване | 15 Индикатор за свръхнапрежение |
| 7 Държач за кабела | 16 USB връзка |
| 8 Съединител | 17 Ръководство за експлоатация |
| 9 Аварийна спирачка | |

ОБОРУДВАНЕ ЗА БЕЗОПАСНОСТ НА МАШИНАТА

Основни принципи



ПРЕДУПРЕЖДЕНИЕ! Никога не използвайте машината с неизправно защитно оборудване. Ако машината ви не издържи на някоя от изброените проверки, следва да се свържете със сервиза си за извършване на ремонт.

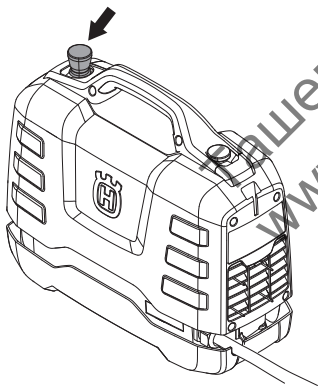
В този раздел са описани различните защитни устройства на машината, тяхното действие, както и начинът за извършване на преглед и поддръжка за да се гарантира безопасността при работа.

Тази машина се използва в комбинация с други продукти. Моля, прочетете ръководствата за експлоатация на продуктите внимателно и се уверете, че разбирате инструкциите, преди да използвате машината.

- Свържете захранващия блок към заземен контакт
- Свържете инструмента, който ще се използва.

Аварийна спиратка

Аварийното спиране на устройството забавя свързания инструмент и го изключва от електрическото захранване.

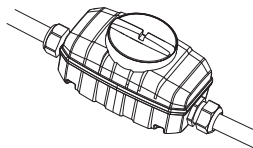


Проверка на аварийната спиратка

- Проверете дали бутонът за аварийно спиране не е натиснат, като го завъртите по часовниковата стрелка.
- Стартирайте свързания инструмент.
- Натиснете бутона за аварийно спиране и проверете дали свързаният инструмент спира.

Прекъсвач за грешки при заземяване

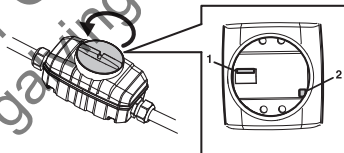
Поставено е устройство с остатъчен ток за защита на операторите в случай на електрическа неизправност.



Проверка на прекъсвача на грешки поради заземяване

Проверката на дефектнотоковата защита трябва да се извършва при захранващ блок, свързан към заземено или свързано към 'маса' захранващо гнездо.

- Свържете захранващия блок към свързано към 'маса' или заземено захранващо гнездо.
- Отворете капака на устройството за остатъчен ток, за да достигнете до прекъсвача (1) и бутона за тест (2).



Задайте контролата в устройството за остатъчен ток на позиция 1.

- Натиснете бутона за тест. Устройството с остатъчен ток трябва да се задейства, за да изключи устройството от захранването.
- Рестартирайте устройството за остатъчен ток, като първо зададете прекъсвача на 0, след което на 1.
- Монтирайте повторно и затегнете капака.

Устройството за остатъчен ток трябва да се тества на всеки две седмици чрез бутона за тест.

Монтаж на захранващия блок

Поставете захранващия блок на работното място, като се уверите, че е стъпил върху стабилна повърхност и е защитен от водни пръски.

Тип на инсталацията

Когато захранващият блок е свързан към електрическа инсталация, защитена чрез прекъсвач на дефектнотокова защита, той трябва да бъде тип В (фиг.1), като инсталация, защитена от прекъсвач на дефектнотокова защита тип А, трябва да поддържа връзката на неговата първична страна, т.е. след прекъсвача на дефектнотокова защита (фиг. 2).

Местен специалист може да препоръча безопасни алтернативи на горните свързвания. Ако се окажете в ситуация, в която не сте сигурни как да постъпите, винаги се съветвайте със специалист. Свържете се с вашия дистрибутор или със сервиза.

Fig. 1

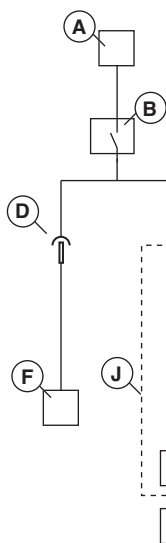
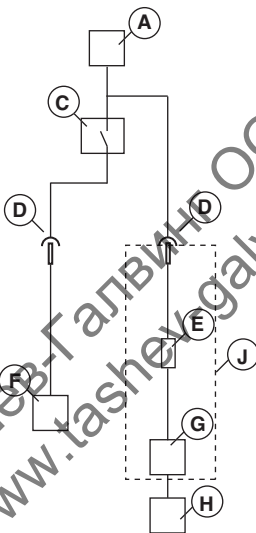


Fig. 2



- A - Електрическо захранване
- B – Дефектнотокова защита тип В
- C – Дефектнотокова защита тип А
- D - Съединител
- E - Вградена дефектнотокова защита тип В
- F - Друго оборудване
- G - Захранващ блок
- H - Електрически инструмент
- J - PP65

МОНТИРАНЕ И НАСТРОЙВАНЕ

Свързване на захранващ източник

За оптимална работа захранващият блок трябва да бъде свързан към заземено или свързано към 'маса' 3-фазно захранващо гнездо. За повече информация вж. раздела г 'Технически характеристики'.

В долната част на диапазона на напрежението има намаляване на наличната изходна мощност.

Ако липсва електрическа връзка към 3-фазна мрежа, електрическият инструмент може да се свърже също и към 1-фазно захранващо гнездо. Използвайте доставения адаптерен кабел за 1-фазно свързване. Изходната мощност при работа с 1-фазно захранване е значително по-малка от тази при работа с 3-фазно. За повече информация вж. раздела г 'Технически характеристики'.

- Преди да свържете електрически инструмент към захранващото гнездо на захранващия блок, винаги проверявайте дали щифтовете на съединителя на електрическия инструмент не са огънати или повредени.
- По време на работа съединявайте капачките за кабела и захранващия блок, за да се предотврати навлизане на нечистотии в същите, които биха могли да повредят куплунга.

Като източник на електрозахранване може да се използва генератор, захранван с бензин или дизел, ако е достатъчно мощен. Вижте нормалните работни състояния на генератора в техническите характеристики. Генераторът трябва да бъде свързан към 'маса' или заземен, за да се защити работата на захранващия блок.

ИЗВЕСТИЕ! Генератор, който от време на време генерира входно напрежение извън определения в техническите характеристики обхват на напрежението, може да повреди захранващия блок.

Софтуерни настройки

Настройките, описани по-долу, трябва да се направят, преди захранващият блок да се пусне в употреба. Вижте инструкциите в раздела 'Система от менюта' за допълнителна информация.

- Задайте часа и датата. (НАСТРОЙКИ>ЧАС И ДАТА)
- Изберете необходимия език на дисплея. (НАСТРОЙКИ>НАСТРОЙКА НА ЕЗИК)
- Изберете необходимите уреди. (НАСТРОЙКИ>НАСТРОЙКА НА УРЕДИ)

Преди да започнете



ПРЕДУПРЕЖДЕНИЕ! Преди да започнете работа с машината прочетете внимателно ръководството за експлоатация и се убедете, че го разбирате правилно.

Използвайте личната защитна екипировка. Виж указанията в раздел Лична защитна екипировка.

Уверете се, че в работния участък няма външни лица, в противен случай съществува опасност те да бъдат сериозно наранени.

Проверете дали машината е сглобена правилно и дали няма следи от повреди.

Извършвайте всекидневно техническо обслужване.

Вж. указанията в раздел г 'Поддръжка'.

ИЗВЕСТИЕ!

Генераторът трябва да бъде свързан към 'маса' или заземен, за да се защити работата на захранващия блок.

Основни предпазни мерки по техниката за безопасност



ПРЕДУПРЕЖДЕНИЕ! Прочетете внимателно всички предупреждения за безопасността и инструкции. В случай, че не можете да спазвате предупрежденията и инструкциите, може да възникне електрически удар, пожар и/или сериозно нараняване.

ЗАПОМНЕТЕ! Запазете всички предупреждения и инструкции за бъдещи справки. Терминът "електрически инструмент" в предупрежденията се отнася за електрически управлявания (кабелен) електрически инструмент или такъв на батерии (безжичен).

Безопасност на работната област

- Поддържайте работната област чиста и добре осветена. Мръсните и тъмните области са по-предразполагащи към инциденти.
- Не работете с електрически инструменти в експлозивна среда, като например в присъствието на запалителни течности, газове или прах. Електрическите инструменти създават искри, които може да възпламят праха или дима.
- Дръжте децата и наблюдателите далеч, докато работите с електрически инструмент. Разсейването може да доведе до загуба на контрол.

Електрическа безопасност

- Щепселите на електрическите инструменти трябва да отговарят на контакта. Никога не променяйте щепсела по никакъв начин. Не използвайте никакви адаптерни щепсели със заземени електрически инструменти. Непроменените щепсели и съответстващите контакти ще намалят риска от електрически удар.
- Избягвайте контакт на тялото със заземени повърхности, като тръби, радиатори и хладилници. Има повишен риск от електрически удар, ако вашето тяло е заземено.
- Не излагайте електрическите инструменти на дъжд или влажни условия. Водата, която влиза в електрически инструмент, ще увеличи риска от електрически удар.
- Не насилвайте кабела. Никога не използвайте кабела за носене, дърпане или изключване на инструмента. Дръжте кабела далеч от горещина, мазнаина, остри ръбове или движещи се части. Наранените и оплетени кабели увеличават риска от електрически удар.
- Когато работите с електрически инструмент навън, използвайте

удължителен кабел, който е подходящ за външна употреба. Използването на подходящ за външна употреба кабел намалява риска от електрически удар.

- Ако работата с електрически инструмент на влажно място е неизбежна, използвайте захранване с устройство със защита от остатъчен ток (RCD). Използването на RCD намалява риска от електрически удар.
- Когато работите с електрически инструмент в среда с повишена влага, използвайте удължителен кабел, който е подходящ за работа на открито.

Лична безопасност

- Бъдете нащрек, внимавайте какво правите и бъдете разсъдливи, когато работите с електрически инструмент. Не използвайте електрически инструмент, когато сте изморени или когато сте под влиянието на наркотици, алкохол или лекарства. Един миг на невнимание по време на работа с електрически инструменти може да доведе до сериозни наранявания.
- Използвайте лични предпазни средства. Винаги носете защитни средства за очите. Предпазните средства, като респираторна маска, непроводящи се предпазни обувки, твърда каска или антифони, използвани за съответните условия, ще намалят нараняванията.
- Предотвратяване на нежелано стартиране. Уверете се, че ключът е на позиция OFF - изключено, преди да свържете източника на мощност и/или батериите, когато вземате или носите инструмента. Носенето на електрически инструменти, докато пръстът ви е на фиксатора, или включването в мрежата на инструменти, чийто фиксатор е на ON - включено, предразполага към инциденти.
- Извадете всички настройващи ключове или гаечни ключове, преди да включите електрическия инструмент. Гаечен ключ или ключ, оставен закачен за въртящата се част на електрически инструмент, може да доведе до телесна повреда.
- Не се протягвайте прекалено надалеч, докато работите. Поддържайте съответната стъпка и баланс през цялото време. Това позволява по-добър контрол на електрическия инструмент в неочаквани ситуации.
- Обличайте се подходящо. Никога не носете широки дрехи или украшения. Дръжте косата си, дрехите и ръкавиците си далеч от движещите се части на инструмента. Развети дрехи, бижута или дълга коса могат да бъдат закачени в движещите се части.
- Носете защитно покривало за косата, за да приберете дългата коса. Свободно висящи дрехи, бижута или дълга коса могат да бъдат захванати от движещите се части.
- Ако са предоставени устройства за свързване на изсмукване на прах и съдове за събиране, уверете се, че те са свързани и се използват правилно. Използването на съдове за събиране на прах може да намали опасностите, свързани с праха.

Употреба и грижа за електрическия инструмент

- Не насилвайте електрическия инструмент. Използвайте подходящия електрически инструмент за вашето приложение. Правилният електрически инструмент ще свърши работата по-добре и по-безопасно със скоростта, за която е бил създаден.
- Не използвайте електрически инструмент, ако фиксаторът не го включва и изключва. Всеки електрически инструмент, който не може да бъде управляван с фиксатора, е опасен и трябва да бъде поправен.
- Откачете кабела от електрическия източник и/или батериите от електрическия инструмент, преди да правите настройки, да смените аксесоари или да съхранявате електрически инструменти. Тези предпазни мерки намаляват риска от нежелано стартиране на електрическия инструмент.
- Съхранявайте неизползваните електрически инструменти далеч от достъпа на деца и не разрешавайте на хора, които не са запознати с електрическия инструмент или тези инструкции, да работят с него. Електрическите инструменти са опасни в ръцете на необучени потребители.
- Поддържайте електрическите инструменти. Проверявайте за неправилно поставяне или застъпване на движещите се части, счупени части или друго състояние, което може да се отрази на работата на електрическия инструмент. Ако електрическият инструмент бъде повреден, дайте го на поправка, преди да го използвате. Много инциденти възникват с лошо поддържани електрически инструменти.
- Поддържайте режещите инструменти остри и чисти. Правилно поддържаните режещи инструменти с остри режещи краища са по-трудни за огъване и се контролират по-лесно.
- Използвайте електрическия инструмент, аксесоарите, приставките и т. н. в съответствие с тези инструкции, като имате предвид условията и естеството на работата, която извършвате. Използването на електрическия инструмент за операции, различни от тези, за които е предназначен, може да създаде опасни ситуации.

Сервис

- Вашият електрически инструмент трябва да бъде поправен от квалифициран техник и само с идентични резервни части. Това ще гарантира безопасността на електрическия инструмент.

Винаги се осланяйте на здравия смисъл

Невинаги може да се предугади всяка възможна ситуация, която може да се сблъскате. Винаги работете с повишено внимание и се осланяйте на здравия си разум. Ако се окажете в ситуация, в която чувствате неувереност, преустановете работата и се посъветвайте със специалист. Свържете се с вашия дилър, сервизен агент или с опитен потребител на инструмента за рязане. Избягвайте работата, за която смятате, че не сте достатъчно квалифицирани!

Предпазни средства

Основни принципи

Не работете никога с машината, когато нямате възможност да получите помощ в случай на злополука.

Лична защитна екипировка

При работа с машината трябва винаги да ползвате лична защитна екипировка одобрена от съответното ведомство. Личната защитна екипировка не изключва риск от травми, но намалява сериозността на травмата при злополука. Помолете своя дистрибутор за помощ при избора на подходяща екипировка.



ПРЕДУПРЕЖДЕНИЕ! Използването на продукти, като резци, дробилки, бормашини, които полират или оформят материал, може да доведе до образуването на прах и изпарения, които биха могли да съдържат опасни химически съединения. Винаги проверявайте какъв е съставът на материала, с който ще работите, и използвайте съответната предпазна маска.



ПРЕДУПРЕЖДЕНИЕ! дълготрайното излагане на шум може да доведе до постоянно влошаване на слуха. Така че винаги използвайте одобрена защита на слуха. Бъдете винаги внимателни за предупредителни сигнали или подвиквания, когато използвате антифони. Сваляйте винаги антифоните незабавно след спиране на двигателя.



ПРЕДУПРЕЖДЕНИЕ! Винаги има риск от наранявания поради раздробяване, когато работите с продукти, съдържащи движещи се части. Носете защитни ръкавици, за да избегнете наранявания на тялото.

Необходимо е винаги да използвате:

- Защитна каска
- Антифони
- Защитни очила или маска
- Маска за дишане
- Здрави защитни ръкавици с надежден захват.
- Плътно прилягащо здраво и удобно облекло, което предоставя пълна свобода на движенията.
- Ботуши със стоманени бомбета и нехлъзгаща се подметка.

Бъдете внимателни, тъй като облекло, дълга коса и бижута могат да бъдат закачени в движещите се части.

Други предпазни средства



ПРЕДУПРЕЖДЕНИЕ! Докато работите с машината, може да се появят искри и да запалят огън. Винаги дръжте подръка противопожарното оборудване.

- Противопожарно оборудване
- Аптеката за първа помощ трябва винаги да е под ръка.

Мерки за безопасност на хранящия блок



ПРЕДУПРЕЖДЕНИЕ! Прочетете внимателно всички предупреждения за безопасността и инструкции. В случай, че не можете да спазвате предупрежденията и инструкциите, може да възникне електрически удар, пожар и/или сериозно нараняване.

Този раздел описва основните препоръки за безопасна работа с машината. Тази информация не може да замени професионалната квалификация и опит на един специалист.

- Преди да започнете работа с машината прочетете внимателно ръководството за експлоатация и се убедете, че го разбирате правилно.
- Не забравяйте, че операторът е отговорен при нещастни случаи или опасности, случили се на други хора или тяхно имущество.
- Всички оператори трябва да бъдат обучени в използването на машината. Собственикът е отговорен за това операторите да получат задължителното обучение.
- Машината трябва да се поддържа чиста. Знаците и стикерите трябва да бъдат напълно четими.



ПРЕДУПРЕЖДЕНИЕ! Машината може да се окаже опасен инструмент ако се използва неправилно или безгрижно, което може да доведе до сериозно или фатално нараняване на оператора или други лица.

Никога не позволявайте на деца или други хора да използват или обслужват машината, без да са обучени предварително. Никога не допускайте други да използват машината без да сте се убедили, че те са разбрали съдържанието в инструкциите за експлоатация.

Никога не използвайте машината ако сте уморени, ако сте употребявали алкохол или ако вземате медикаменти, които въздействат на зрението ви, преценката ви или координацията ви.



ПРЕДУПРЕЖДЕНИЕ! Неразрешени изменения и/или приспособления могат да доведат до сериозно нараняване или смъртни случаи на потребителя или други лица.

Никога не променяйте тази машина по начин, който не съответства на оригиналната конструкция, и не я използвайте когато се вижда, че е била променена от някой друг.

Никога не използвайте машина, която е неизправна. Извършвайте описаните в това ръководство за експлоатация редовни проверки за безопасност, поддръжка и сервис. Определени операции по поддръжката и сервиса се извършват единствено от квалифицирани специалисти. Вижте указанията в раздел 'Поддръжка'.

Използвайте само оригинални приспособления.

Безопасност при работа

Безопасност на работната област

- Винаги проверявайте и маркирайте къде са прокарани газопроводи. Рязането в близост до газопроводи винаги носи опасност. Проверете дали при рязането не се образуват искри, които могат да причинят експлозия. Бъдете винаги концентрирани върху работата си. Невниманието може да доведе до сериозни телесни повреди или смърт.
- Уверете се, че няма подведени тръби или свързани електрически кабели в работния материал или в работния участък.
- Проверете да няма активни електрически кабели с ток в работния участък.
- Никога не започвайте работа с машината, преди да разчитате работния участък и да си намерите позиция на стабилен стоен.
- Не работете при лоши климатични условия. Например при плътна мъгла, силен дъжд, силен вятър, силен студ и т.н. Работата в лошо време е изморителна и може да доведе до възникване на опасни ситуации, например до появата на хлъзгави участъци.

ЕКСПЛОАТАЦИЯ

Електрическа безопасност



ПРЕДУПРЕЖДЕНИЕ! Винаги има риск от електрически удар от машини, захранвани с електричество. Избягвайте неблагоприятни климатични условия и контакт на тялото с гръмоотводи и метални предмети. Винаги следвайте инструкциите в Ръководството за експлоатация, за да избегнете щети.



ПРЕДУПРЕЖДЕНИЕ! Не мийте машината с вода, тъй като водата може да влезе в електрическата система или двигателя и може да причини щета на машината или късо съединение.

- Никога не използвайте инструмента без доставената с инструмента дефектнотокова защита.
- Машината трябва да бъде свързана към заземено или свързано към 'маса' захранващо гнездо.
- Проверете дали волтажът на електрическата мрежа отговаря на обявеното на машината.
- Проверете дали кабелът и удължителният кабел са ненаранени и в добро състояние.
- Поддържайте съединителя сух и далеч от земята.
- Никога не използвайте машината, ако има повреден кабел или щепсел, оставете я в оторизиран сервис за поправка.
- Не използвайте удължителен кабел, който е навит, за да избегнете прегряване.

Лична безопасност

- Никога не оставяйте машината без надзор, докато двигателят работи.
- Винаги изключвайте електрическото захранване на захранващия блок при подългави почивки от работата.
- Никога не работете сами, винаги трябва да има втори човек наблизо. Освен че така ще може да ви помогне при сглобяването на машината, ще може и да ви се притече на помощ, ако настъпи инцидент.
- Хората и животните могат да ви разсеят и това да доведе до загуба на управлението на машината. Затова бъдете винаги концентрирани върху работата си.
- Хората, които се налага да са в близост до машината, трябва да носят антифони, тъй като нивото на шума при рязане надвишава 85 dB(A).

- Винаги работете по такъв начин, който позволява лесен достъп до бутона за аварийно спиране. Ако все пак възникне аварийна ситуация, натиснете червения бутон за аварийно спиране на захранващия блок или бутон за спиране на дистанционното управление.

Употреба и грижа

Тази машина е предназначена само за използване с предвидените продукти на Husqvarna. Всички други употреби са забранени.

- Машината е предназначена за промишлено приложение от опитни оператори.
- Инспекцията и/или поддръжката трябва да се извършват при изключен мотор и изваден кабел.
- Винаги изключвайте машината, преди да я премествате.
- Винаги бъдете внимателни при подвижателни действия. Работите с тежки части, което означава риск от наранявания от притискане или други телесни повреди.
- Никога не издърпвайте захранващия кабел, без преди това да изключите захранващия блок и да изчакате двигателят да спре напълно.
- Не претоварвайте машината. Претоварването може да повреди машината. Проверете дали всички съединители, връзки и кабели са чисти и в изправност.

Транспорт и съхранение

- Винаги изключвайте захранващия блок и изваждайте електрическия кабел от мрежата, преди да премествате оборудването.
- Обезопасете оборудването по време на транспортиране, за да избегнете повреда и инциденти. Ако захранващият блок е купен заедно с оборудването на стенния трион WS220, той може лесно да се постави в предвиденото за целта място в съпровождащата транспортна количка.
- Съхранявайте оборудването в заключващо се място, така че да бъде извън достъпа на деца или неупълномощени лица.
- Съхранявайте машината и оборудването ѝ на сухо и защитено от скреж място.
- Не излагайте устройството на температури под $-30\text{ }^{\circ}\text{C}$ или над $50\text{ }^{\circ}\text{C}$ или на пряка слънчева светлина.

СИСТЕМА ОТ МЕНЮТА

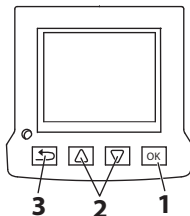
Основни принципи

Текстовете на дисплея са показани на английски в ръководството, но ще се показват на избрания език на дисплея на продукта.

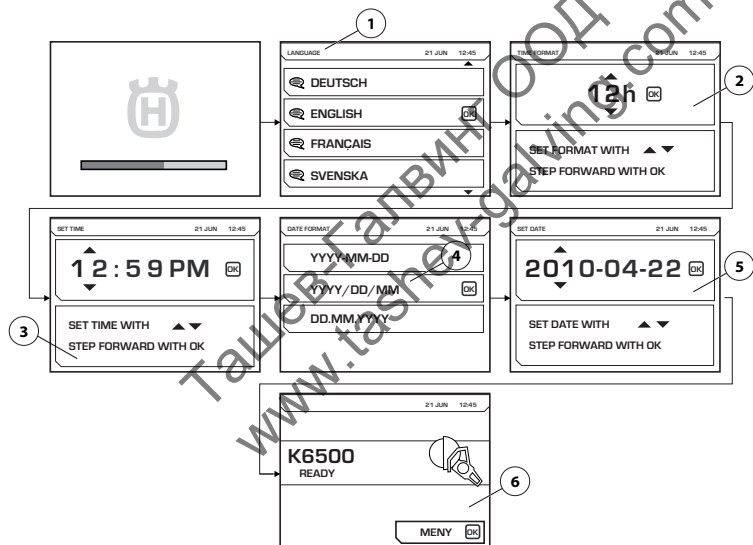
За повече информация относно FreeRTOS, моля, вижте www.freertos.org

Когато K6500 работи, дисплеят на захранващия блок ще се изключва.

Използвайте клавишите със стрелки (2), за да превъртате в менютата, и бутона "OK" (1), за да потвърдите избора. Използвайте бутона "гърещане" (3), за да се върнете назад в менютата.



Първо стартиране



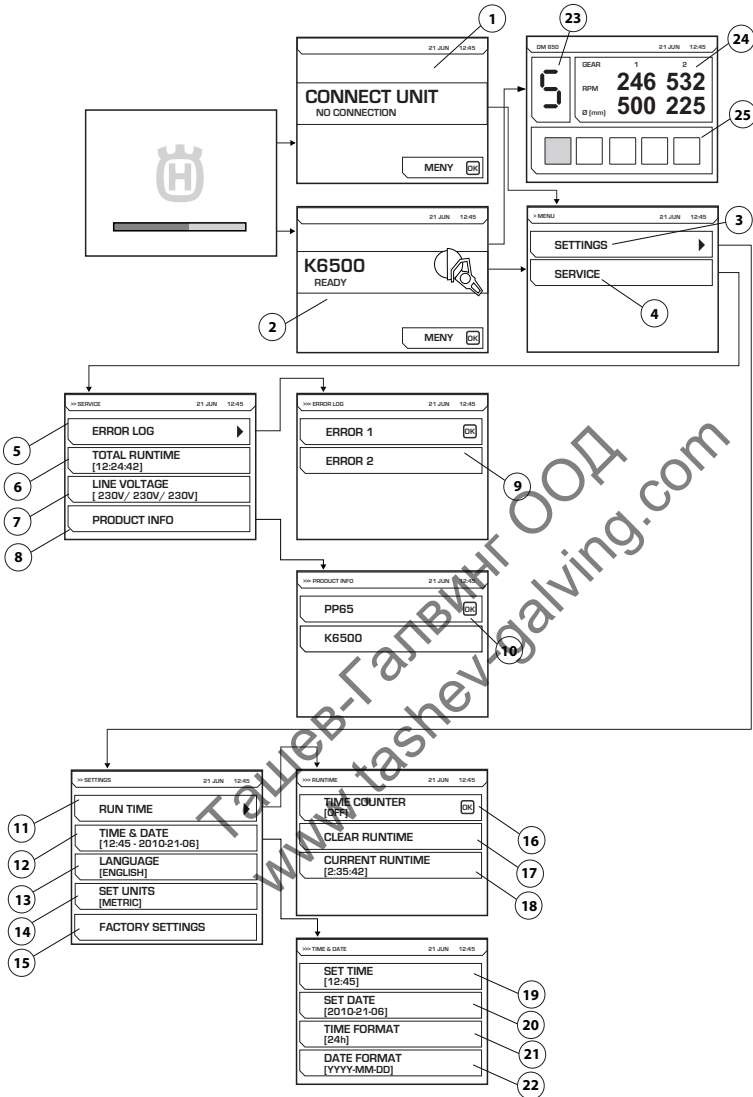
При първото стартиране на захранващия блок трябва да бъдат избрани следните настройки:

- LANGUAGE (1) Изберете необходимия език на дисплея.
- TIME FORMAT (2) Изберете необходимия формат на часа.
- SET TIME (3) Укажете текущия час.
- DATE FORMAT (4) Изберете необходимия формат на датата.
- SET DATE (5) Укажете текущата дата.

Когато тези настройки бъдат направени, се показва основният дисплей с информация за свързания инструмент (6). Моля, забележете, че илюстрацията показва пример

СИСТЕМА ОТ МЕНЮТА

Преглед на менютата



Вижте следващата страница за обяснение на всяко меню.

СИСТЕМА ОТ МЕНИЮТА

Обяснение на системата от менюта

CONNECT UNIT (1)

Това изображение се показва, ако захранващият блок не е свързан към никой инструмент. Свържете предвидения инструмент.

Електронна предавка

Когато предвиденият инструмент бъде свързан, се показва началният екран (2). Натиснете бутона за меню, за да стартирате менютата за настройки (3) и сервис (4).

При работа с DM650 ще се покаже илюстрация, показваща избраната електронна предавка (23), текущите об./мин. за механичните предавки 1 и 2, както и препоръчителния диаметър на бургия за тези предавки (24). Също така ще се покаже и текущото натоварване на захранващия механизъм (25) на бормашината.

SETTINGS (3)

Менюто "Settings" (Настройки) се състои от подменюта, които на свой ред се състоят от частични менюта.

RUN TIME (11)

Време на работа

TIME COUNTER (16)

При активиране се стартира брояч за отмерване на времето, през което инструментът е активен.

CLEAR RUNTIME (17)

Използва се за нулиране на брояча.

CURRENT RUN TIME (18)

Текущо време на работа

TIME AND DATE (12)

Задайте часа и датата.

SET TIME (19)

Укажете текущия час.

SET DATE (20)

Укажете текущата дата.

TIME FORMAT (21)

Изберете необходимия формат на часа. Изберете между следните две опции:

- 12 h
- 24 h

DATE FORMAT (22)

Изберете необходимия формат на датата. Изберете между следните две опции:

- YYYY-MM-DD
- YYYY/DD/MM
- DD/MM/YYYY

LANGUAGE (13)

Изберете необходимия език на дисплея.

FACTORY SETTING (15)

Връщане до фабричните настройки:

- Език на дисплея (английски по подразбиране)
- Формат на часа (12-часов по подразбиране)
- Формат на датата (ГГГГ-ММ-ДД по подразбиране)

СЕРВИЗ (4)

Менюто "Settings" (Настройки) се състои от подменюта, които на свой ред се състоят от частични менюта.

ERROR LOG (5)

Списък с грешки (9).

TOTAL RUNTIME (6)

Показва се общото време на работа на машината.

VOLTAGE (7)

Свързано входно напрежение на машината.

PRODUCT INFO (8)

Показва се информация за устройството и свързания инструмент (10).

Основни принципи



ПРЕДУПРЕЖДЕНИЕ! Потребителят трябва да изпълнява само работата по поддръжката и обслужването, описани в този Наръчник на оператора. По-крупните ремонти трябва да се изпълняват от оторизиран сервиз.

Експлоатационният срок на машината може да бъде намален, а рискът от нещастни случаи увеличен, ако техническото обслужване на машината не се провежда правилно и ако обслужването и/или ремонтните дейности не се изпълняват професионално. Ако имате нужда от още информация, моля, обърнете се към най-близкия сервиз.

Всекидневно обслужване

- Проверявайте дали предпазните средства на машината не са повредени. Вижте инструкциите в раздела "Оборудване за безопасна работа с машината".
- Проверете дали кабелите, включително всякакви удължителни кабели, са ненаранени и в добро състояние.
- Винаги почиствайте цялото оборудване в края на работния ден. Използвайте ръчна четка за тежка работа или голяма четка за боядисване.
- Трябва винаги да поддържате конекторите и щифтовете чисти. Почиствайте с парцал или четка.

ИЗВЕСТИЕ! Не мийте машината със струи под високо налягане. Високото налягане може да повреди уплътненията и да доведе до навлизане на вода и мръсотия в машината, което ще доведе до сериозни повреди.

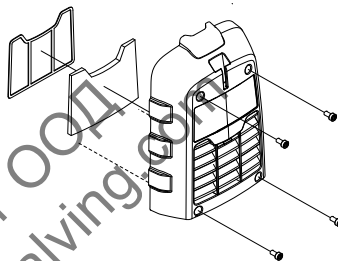
Въздушен филтър

ИЗВЕСТИЕ! Въздушният филтър не бива да се почиства или издухва с въздух под налягане. Това ще повреди филтъра.

Запушен въздушен филтър може да причини прегряване на хранящия блок.

Проверете въздушния филтър и го заменете, ако е необходимо.

- Демонтирайте капака на въздушния филтър. Използвайте звездовиден ключ номер 27.
- Отделете металната рамка, за да достигнете до капака.
- Сменете филтъра.



Сервиз

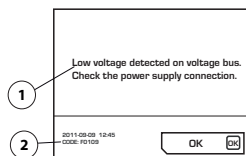


ПРЕДУПРЕЖДЕНИЕ! Всички видове поправки трябва да бъдат извършвани само от оторизирани техници. Това е необходимо, за да се избегнат големи рискове за операторите.

ПОДДРЪЖКА

Съобщения за грешка

В случай на неизправности на дисплея се появява съобщение за неизправност (1) и код за неизправност (2).



Мерки за потвърждаване на съобщения за неизправност:

- Натиснете 'OK' на дисплея или активирайте регулатора на дроселната клапа на свързания инструмент. Не е необходимо друго действие, ако съобщението за неизправност се изтрие.

Ако системата блокира и съобщението не може да се потвърди: Изтеглете куплунга от заземяния захранващ контакт, свържете отново захранващия източник. Вж. инструкциите в раздел "Монтиране и регулиране".

Ако грешката не изчезне, следвайте инструкциите, предоставени в ръководство за отстраняване на неизправности, или се свържете с оторизиран доставчик. Моля, забележете, че илюстрацията показва пример

Софтуерът на захранващия блок може да се актуализира. Свържете се със сервиз за повече информация.

График за отстраняване на проблеми

Съобщенията за грешки се показват на избрания от вас език в продукта, алтернативно на английски език.

| Код за неизправност | Съобщения за грешка | Причина | Съветки |
|---------------------|--|---|--|
| F0101 | Over current detected | Токът на активния инструмент е твърде висок | Свържете се с вашия сервиз, ако проблемът не е решен. |
| F0103 | Fault detected in hardware | Хардуерна грешка | Свържете се с вашия сервиз, ако проблемът не е решен. |
| F0104 | Error detected on the voltage bus | Грешка на напрежението на инструмента | Проверете захранването |
| F0105 | High voltage detected on voltage bus. Check the power supply connection. | Спир. твърде силно | Свържете се с вашия сервиз, ако проблемът не е решен. |
| F0106 | Temperature in the IGBT module too high | Захранващият блок е прегорял | Проверете вентилатора и филтъра и оставете системата да се охлади. |
| F0107 | Emergency stop switch pressed | Натиснат е бутонът за аварийно спиране. | Нулирайте бутона за аварийно спиране |
| FXX08* | High motor temperature detected | Температурата на двигателя на инструмента е твърде висока | Увеличете охлаждащия поток вода. Вижте техническите характеристики в ръководството за работа за свързания инструмент |
| F0109 | Low voltage detected on voltage bus. Check the power supply connection. | Вътрешна неизправност на захранващия блок | Проверете входната мощност или се свържете със сервиз |
| F0111 | The clock has stopped, please correct it if necessary. | Часовникът е спрял | Свържете се със сервиз за подмяна на батерията |
| F0112 | Low input voltage detected | Входното напрежение е много ниско | Проверете минималното входно напрежение в ръководството |
| F0113 | High input voltage detected | Входното напрежение е твърде високо | Проверете максималното входно напрежение в ръководството |
| FXX14* | Tool temperature sensor error detected | Прекъсване или късо съединение в температурния сензор. | Свържете се със своя сервизен агент. |
| F0118 | Fault detected in hardware | Хардуерна грешка | Свържете се с вашия сервиз, ако проблемът не е решен. |
| F0119 | Temperature in the PP too high | Захранващият блок е прегорял | Проверете вентилатора и филтъра и оставете системата да се охлади. |

* XX са различни числа в зависимост от инструмента, свързан към захранващия блок.

ТЕХНИЧЕСКИ ХАРАКТЕРИСТИКИ

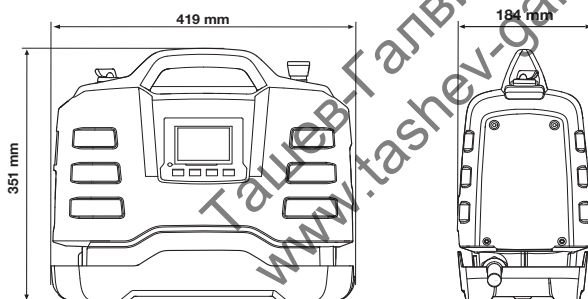
Технически характеристики

| | |
|-------------------------------|---------------------------|
| Power Pack | PP65 |
| Макс. мощност, kW | 6,5 |
| Номинален ток, 3-фазов, A | 10 |
| Номинален ток, 1-фазов, A | 15/16 |
| 3-фазово входно напрежение, V | 380-400, 50 Hz |
| 1-фазово входно напрежение, V | 220-240, 50 Hz |
| Електрическо захранване | |
| 3-фазово | L1+L2+L3+N+PE/L1+L2+L3+PE |
| 1-фазово | L+N+PE |
| Тегло, кг/лб | |
| Захранващ блок | 9,5/20,9 |

Нормални работни състояния на генератора

| | PP65, мощност | Исходно напрежение на генератора (V) | Минимална препоръчителна мощност на генератора (kVA) |
|----------|--------------------|--------------------------------------|--|
| 3-фазово | Максимална мощност | 3x380, 3x400 | 10 |
| 1-фазово | Понижена мощност | 220-240 | 5 |

Размери



Препоръчителни размери на окабеляването

ИЗВЕСТИЕ! Добрата производителност на мотора зависи от наличието на подходящо напрежение. Удължителните кабели, които са прекалено дълги и/или са с прекалено малък калибър, понижават електрозахранването към мотора при натоварване, което води до понижена мощност или повреда.

ТЕХНИЧЕСКИ ХАРАКТЕРИСТИКИ

ЕО-уверение за съответствие

(Валидно само в рамките на Европа)

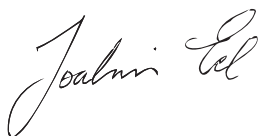
Husqvarna AB, S-561 82 Huskvarna, Sweden, тел.: +46-36-146500, удостоверява с настоящото, че захранващ блок Husqvarna PP65 със серийни номера от 2016 г. и последващи години (върху типовата табелка е посочена ясно годината, следвана от серийния номер), отговарят на изискванията в наредбите на ДИРЕКТИВАТА НА СЪВЕТА:

- то 17 май 2006 г., гсвързани с машини' 2006/42/ЕО.
- от 26 февруари 2014 'относно електромагнитна съвместимост" 2014/30/ЕС.
- от 26 февруари 2014 г. 'по отношение на електрическо оборудване, предназначено за използване в рамките на определени граници на напрежението' 2014/35/ЕС.
- от 8 юни 2011 г. готносно ограничението на определени опасни вещества' 2011/65/ЕС.

Използвани са следните стандарти:

EN ISO 12100:2010, EN 55014-1:2006, EN 55014-2/A1:2001, EN 61000-3-2:2006, EN 6100-3-3:2008, EN 60745-1:2009

Гьотеборг, 15 юни 2016 г.



Joakim Ed

Директор глобална научноизследователска и развойна дейност
Construction Equipment Husqvarna AB

(Оторизиран представител на Husqvarna AB и отговорник за техническата документация.)

Ташев-Галвинг ООД
www.tashev-galving.com